



Metrologic®

L'InVista **MS7320** offre une incomparable combinaison de performances. Ce scanner fixe assure une utilisation simple et agressive dans son volume de lecture. L'InVista vous procurera un gain de productivité sur vos "check-out" en minimisant les efforts de l'utilisateur et en augmentant le débit.

MS7320 InVista™

Caractéristiques

- **Lecture automatique**
- **Logiciel évolutif via Flash ROM**
- **Système de désactivation d'étiquette EAS en standard**
- **Supporte les interfaces les plus utilisées, l'USB et l'écran-clavier, la RS232...**
- **Formatage des données du code-barres**
- **Câbles de liaison inter-changeables par l'utilisateur**
- **Glace du lecteur remplaçable par l'utilisateur**
- **Port auxiliaire RS232 permettant la connexion de périphériques supplémentaires**
- **Compatible avec les systèmes OPOS ET JPOS**



Utilisable avec ou sans support

L'InVista **MS7320** de Metrologic offre une incomparable combinaison de performances. Ce scanner fixe assure une utilisation simple et agressive dans son volume de lecture. L'InVista vous procurera un gain de productivité sur vos "check-out" en minimisant les efforts de l'utilisateur et en augmentant le débit.

Chaque InVista est équipé d'une antenne intégrée de désactivation EAS d'étiquette de sécurité, permettant une désactivation et une lecture du code-barres en simultané. La fenêtre extérieure peut être remplacée par l'utilisateur. Le support flexible est conçu pour utiliser un minimum de place sur le comptoir, en offrant un maximum de possibilités d'installation.



La configuration et l'intégration sont simplifiées par l'utilisation de menus de code-barres ou de logiciels sous Windows. Supportant toutes les interfaces courantes, l'InVista est compatible avec l'ensemble des caisses du marché. Le port auxiliaire RS232 permet la connexion simple de scanners manuels, de lecteurs de chèque ou de badge.

Avec l'ensemble de ces caractéristiques, l'utilisateur est assuré que ce scanner correspond aux contraintes actuelles et futures qu'impose la lecture dans le commerce spécialisé, les grandes et moyennes surfaces...



MS7320 InVista™

FONCTIONNEMENT

Source lumineuse	Visible Laser Diode 650 nm ± 10nm
Puissance du laser	0.678 mW (peak)
Profondeur de champ	0 mm - 215 mm (0" - 8.5") for 0.33 mm (13 mil) bar codes
Largeur de champ	38 mm (1.5") @ 15 mm (0.6"); 135 mm (5.3") @ 191 mm (7.5")
Vitesse de lecture	2000 scans/sec
Trame de lecture	5 fields of 4 parallel lines (omnidirectional)
Nombre de lignes de scan	20
Larguer minimum de barres	0.127 mm
Capacité de décodage	Autodiscriminates all standard bar codes; for other symbologies call Metrologic
Interfaces du système	PC Keyboard Wedge, RS232, OCIA, Light Pen Emulation, IBM 468x/469x, Stand Alone PC Keyboard, USB
Contraste d'impression	35% minimum reflectance difference
Nombre de caractères lus	Up to 80 data characters
Rotation, écart, angle	360°, 60°, 60°
Avertisseur sonore	7 tones or no beep
Indicateurs (LED)	Green = Laser on, ready to scan; Red = Good read, decoding

CARACTERISTIQUES MECANIKES

Dimensions (hors pied)	185 mm H x 99 mm D x 168 mm W (7.3" H x 3.9" D x 6.6" W)
Encombrement du pied	64 mm x 64 mm (2.5" x 2.5")
Poids	1.2 kg (2.65 lbs.)
Sortie	Three 10-pin modular RJ45
Câble	Standard 2.1 m (7') straight; for other cables call Metrologic
Support (en option)	Fully adjustable

CARACTERISTIQUES ELECTRIQUES

Tension en entrée	5.2 VDC ± 0.25 V
Puissance	1.9 W
Courant de fonctionnement	360 mA
Transformateurs DC	Class II; 5.2 VDC @ 650 mA
Classification du laser	CDRH; Class IIe; EN60825-1:1994 / A11:1996 Class 1
EMC	FCC; ICES-003 EN55022 Class B

Température de fonctionnement	0°C a 40°C (32°F a 104°F)
Température de stockage	-40°C a 60°C (-40°F a 140°F)
Humidité	5% a 95% d'humidité relative, sans condensation
Luminosité	Up to 4842 Lux (450 footcandles)
Agents de contamination	Etanche aux particules suspendues dans l'air
Ventilation	Aucune ventilation nécessaire

Specifications subject to change without notice.
Printed in France, Copyright March 2002.
Metrologic, All rights reserved.

Metrologic Eria France SA | 69 Rue de la Belle Etoile | ZI Paris Nord II, BP 50057 | 95947-ROISSY CDG CEDEX | France
Tel: +33 (0) 1 48 63 78 78 | Fax: +33 (0) 1 48 63 24 94 | Email: info@fr.metrologic.com | Homepage: www.europe.metrologic.com

Europe Middle East Africa
Metrologic Instruments GmbH
Tel: 49-89-89019-0
Fax: 49-89-89019-200
Email: info@europe.metrologic.com

USA
Metrologic Instruments, Inc.
Tel: 1-800-ID-METRO
Fax: 1-856-228-6673
Email: info@metrologic.com

South America
Metrologic South America
Tel: 5511-5505-6568
Fax: 5511-5505-1681
Email: info@sa.metrologic.com

Brazil (only)
Metrologic do Brasil Ltda
Tel: 5511-5505-2396
Fax: 5511-5507-2301
Email: info@br.metrologic.com

Asia (only)
Metrologic Asia (Pte) Ltd
Tel: 65-842-7155
Fax: 886-3-2888292
Email: info@sg.metrologic.com

China (only)
Metro (Suzhou) Technologies Co. Ltd
Tel: 86-512-2572511
Fax: 86-512-2571517
Email: info@cn.metrologic.com

EUROPEAN REGIONAL OFFICES

France
Metrologic Eria France SA
Tel: +33 (0) 1 48 63 78 78
Fax: +33 (0) 1 48 63 24 94
Email: info@fr.metrologic.com

Germany
Metrologic Instruments GmbH
Tel: +49 (0) 89 89 019 0
Fax: +49 (0) 89 89 019 200
Email: info@de.metrologic.com
www.metrologic-instruments.de

Italy
Metrologic Instruments Italia Srl
Tel: +39 0 51 6511978
Fax: +39 0 51 6521337
Email: info@it.metrologic.com
www.metrologic.it

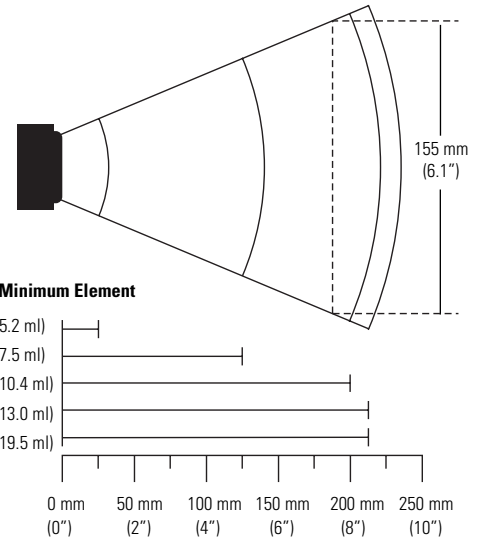
Spain
Metrologic Eria Ibérica SL
Tel: +34 91 327 24 00
Fax: +34 91 327 38 29
Email: info@es.metrologic.com
www.metrologic.es

United Kingdom
Metrologic Instruments UK Ltd
Tel: +44 (0) 1256 365900
Fax: +44 (0) 1256 365955
Email: info@uk.metrologic.com
www.metrologic.co.uk

Metrologic
IDENTIFYING SOLUTIONS

www.europe.metrologic.com

Champ de scan



Dimensions

