

L'OPL9712 intègre une interface bluetooth pour réaliser des communications sans fil sécurisées. Ce modèle est équipé d'un clavier alphanumérique et d'un écran graphique. En standard ce portable intègre un scanner laser de code barres, une mémoire de stockage, une horloge en temps réel et une batterie rechargeable.

Terminal portable

OPL 9712

Douchette autonome avec clavier et interface bluetooth



Caractéristiques

- Interface bluetooth
- Profils SPP et DUN supportés
- Clavier alpha numérique
- IrDA interface
- Mémoire Flash ROM et RAM

Avantages

- Offre une communication sans fil
- Facilite des connexions vers des téléphones portables et des Pda
- Possibilité d'entrer des données manuellement
- Transmission des données par infrarouge avec le socle
- Stockage du programme et des données

filaire

sans fil

poste fixe

OEM

OPTICON
always scanning for new ID's

Caracteristiques Techniques

OPL 9712 Douchette autonome avec clavier et interface bluetooth

Spécifications électriques

Alimentation principale: Li-Ion rechargeable 3,7 V / nom. 600 mAh

Autonomie en utilisation: 35 heures (Une lecture toutes les 5 secondes sans rétro éclairage, laser actif pendant 1 seconde, Diode verte allumée pendant 0,2 seconde, émission Buzzer pendant 0,2 seconde, connexion Bluetooth et communication pendant 0,5 seconde.)

Batterie de sauvegarde: Lithium rechargeable 3,5 mAh

Autonomie de sauvegarde: > 1 semaine

Méthode de chargement: La batterie principale de la douchette autonome est chargée via le socle. La batterie de sauvegarde est chargée par la batterie principale.

Optique

Source lumineuse: 650 nm diode laser

Méthode de balayage: miroir vibrant

Vitesse de lecture: 100 scans/sec

Vitesse de décodage: 100 décodages/sec

Angle de lecture: 44° effectifs

Angle de rotation: +8 - +50° / -8 - -50°

Angle de basculement: ± 35°

Angle d'inclinaison: 20°

Largeur de lecture: voir le diagramme D.O.F.

Résolution minimum lue avec un PCS 0.9: 0.15 mm (6mil)

Valeur PCS minimum: 0.45

Profondeur de champ: 60 - 300 mm / 2.36 - 11.81 (UPC PCS0.9, résolution 1.00), 35 - 210 mm / 1.18 - 8.27 (UPC PCS0.9, résolution 0.5), 35 - 120 mm / 1.18 - 4.72 (UPC PCS0.9, résolution 0.25), 35 - 70 mm / 1.18 - 1.38 (UPC PCS0.9, résolution 0.15)

Décodage

Codes lues (1D): Chinese Post - Codabar incl. ABC and CX - Code 11 - Code 39 - Code 39 Full ASCII - Code 93 - Code 128 - EAN-8 incl. +2,+5 - EAN-13 incl. +2,+5 - EAN-128 - IATA - 2 parmi 5 Industriel - 2 parmi 5 Entrelacé - Italian Pharmaceutical - ISBN - ISSN - Korean Postal Authority code - Matrix 2 parmi 5 - MSI/Plessey - UK/Plessey - RSS-14 - RSS Limited - RSS Expanded - Telepen - UPC-A incl. +2,+5 - UPC-E incl. +2,+5

Codes 2D lus: MicroPDF417 - PDF417

Spécifications de la communication

Interface: Bluetooth

Détails: Ver. 2.0, 2.4 GHz

Profil: GAP, SPP, DUN

Distance: La portée réelle dépend des caractéristiques de l'environnement, la distance de communication sera proche d'une dizaine de mètre.

Mode de connexion: un à un

Mode opératoire: maître, esclave

Mode basse puissance: park, sniff, hold

Mode de sécurité: identification, cryptage

Fonctionnalités

Mode de déclenchement: manuel

Mémoire FlashROM: 512 Ko (O/S et programme)

Mémoire RAM: 512 Ko (données) / 1MB en option

Microprocesseur: 16-bit

Horloge: Quartz RTC, heure et date programmable, gestion des années bissextiles (précision +/- 60 sec./mois)

Écran: 112x64 pixels graphique LCD

Polices de caractères: min. 4 lignes x 14 caractères, max. 10 lignes x 18 caractères

Clavier: 18 touches au total, 2 touches de fonctions, 1 touche pour activer la lecture

Langage de programmation: Les fonctionnalités sont fournies par l'application de l'utilisateur.

Environnement

Température d'utilisation: de 0 à +40 °C / de +32 à +104 F

Température de stockage: de -20 à +60°C / de -4 à +140 F

Humidité en utilisation: 20 - 80 % (sans condensation)

Humidité en stockage: 20 - 90 % (sans condensation)

Luminosité ambiante Lumière blanche: 3,000 lx max

Luminosité ambiante Néon: 3,000 lx max

Luminosité ambiante Solaire: 50,000 lx max

Résistance au choc: 1.5 m sur béton

Vibrations: 12 - 100 Hz avec 2G pendant 1 heure

Spécifications physiques

Dimensions: 129 x 44 x 23 mm / 5.08 x 1.73 x 0.90 pouces

Boîtier: ABS

Poids: Ca. 100 g / 0.22 livres / 04 oz

Normes

Laser: IEC 825, Laser Class I

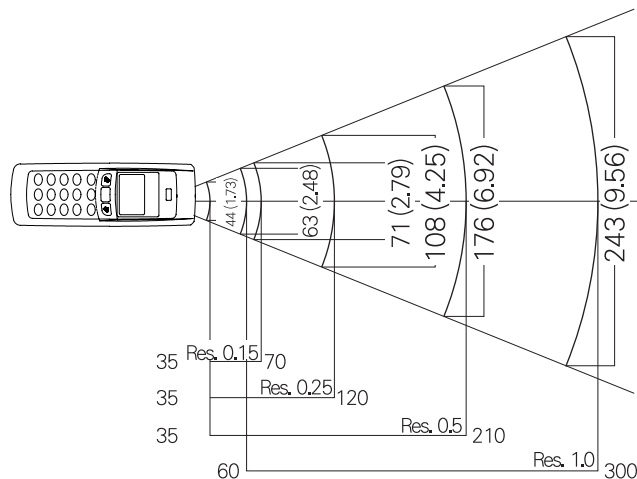
EMC: EN 55022, EN 55024

R&TTE: EN 300-328, ETS 300-826

Profondeur de champ

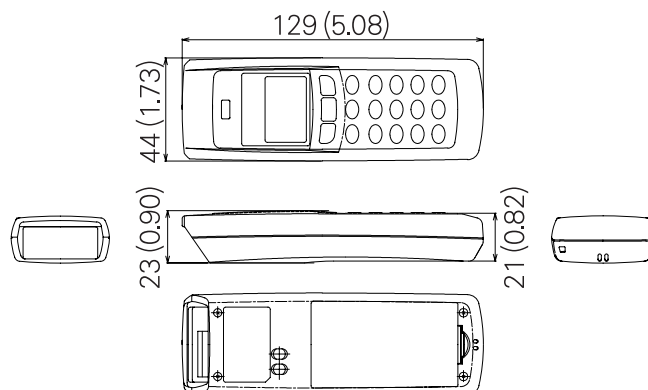
La largeur de lecture est une valeur calculée et donnée à titre d'information.

Unité: millimètres (pouces)



Dimensions

Unité: millimètres (pouces)



Accessoires

Vendus séparément

Chargeur: CRD 9722

Socle simple: CRD 9723 RU (chargement/communication)

Socle multiple: CRD 9723 RU1 (5 chargements / 1 communication) chargement/communication / CRD 9723 RU5 (5 chargements / 5 communications)

Copyright Opticon Sensors Europe B.V. Tout droit réservé. Cette information peut être modifiée ou révisée sans préavis. Printed 08/2006

- **The Netherlands:** Hoofddorp
- **France:** ISSY Les Moulineaux
- **Germany:** Mainhausen
- **L'Italie:** Castel Maggiore (BO)
- **Spain:** Valencia
- **Sweden:** Järfälla
- **United Kingdom:** Luton, Bedfordshire
- **U.S.A.:** Orangeburg, NY - Bellevue, WA
- **Japan:** Warabi City

- **Taiwan:** Taipei
- **P.R.China:** Shanghai
- **Australia:** Kariong

Opticon S.A.S.
Le Seine Saint Germain - Bât. B,
12 Boulevard des Îles
92441 ISSY Les Moulineaux CEDEX
France
Tél: 01 - 4146 1260
Fax: 01 - 4146 1261
email: opticon@opticon.fr
internet: www.opticon.fr

www.opticon.com
OPTICON
always scanning for new ID's